

## ФИЛЬТРЫ МЕШОЧНЫЕ

Компания “ЭТНА” производит и поставляет фильтрующие мешки из материалов с широким диапазоном тонкости очистки.

В качестве материала для фильтров используется сетка (ситовая ткань) из полиамидного моноволокна.

На сегодняшний день основными материалами изготовления ситовых тканей являются:

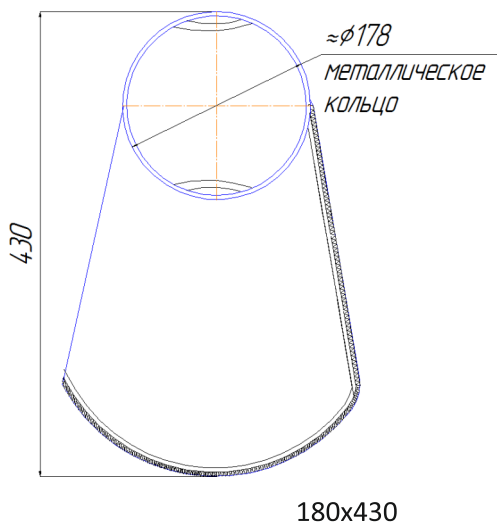
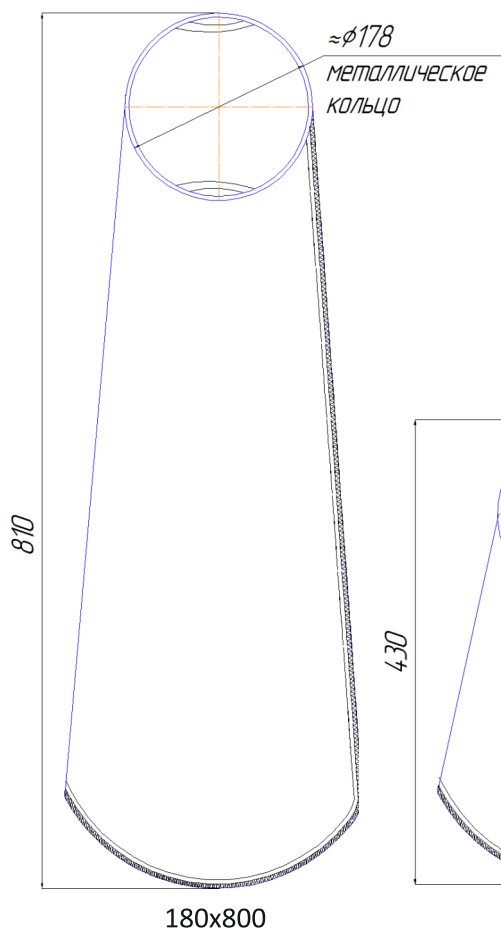
**Полиамидные нити** – (класса PA-6) характеризуются высокой стойкостью к стиранию, устойчивостью к щелочной среде, обладают высокой эластичностью.

**Полиэфирные нити\*** – (класса PTE) характеризуются стойкостью к стиранию, устойчивостью к кислой и щелочной среде, обладают очень высокой эластичностью.

Твердые частицы задерживаются на поверхности тканой структуры. Материал моноволоконной сетки проходит термофиксацию, чтобы устранить возможность изменения размеров отверстий во время фильтрации. Это гарантирует абсолютно точный микронный диапазон задерживаемых твердых частиц. Сетчатый моноволоконный материал не подвержен смещению волокон и обладает минимальным сопротивлением фильтрации. В большинстве случаев мешочный фильтр из моноволокна можно промывать и использовать повторно.

Тонкость очистки фильтров из моноволокна в диапазоне от 25 до 800 мкм.

\* под запрос



Фильтрующий элемент		
<b>Размер</b>	180x430	180x800
Площадь фильтрации мешка, м <sup>2</sup>	0,25	0,50
Объем мешка, л	8	17
Посадочный диаметр горловины кольца мешка, мм	180	
Высота мешка, мм	430	800
Форма дна мешка	Круглое	

## НОМЕНКЛАТУРЫЙ РЯД ТКАНЕЙ

Тип нитей/номинальный размер отверстия, мкм	В наличии
Полиамидные нити	25, 50, 75, 100, 150, 200, 250, 300, 400, 500, 600, 800
Полиэфирные нити	По запросу

## ФИЛЬТРЫ МЕШОЧНЫЕ ИНДИВИДУАЛЬНЫЕ РЕШЕНИЯ (примеры)

Изготовим мешочные фильтры по вашим размерам

(минимальная партия по ширине ткани 122см- обычно кратно 3-5 шт).

